

Сотласовано

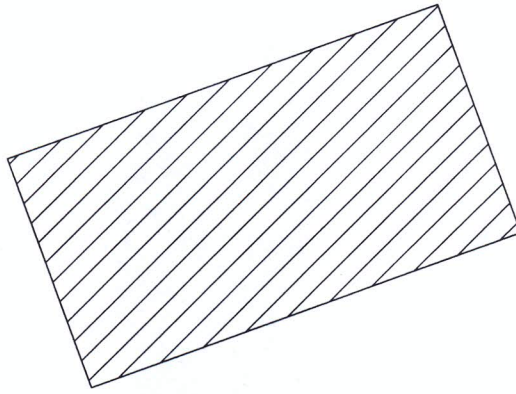
Начальнику отдела архитектуры и градостроительства МКУ «КУМИ административный Канского района»

О.В. Тисецкой

" 06 " 07 2015г.

План границ земельного участка

Россия, Красноярский край, Канский район, с. Анцирь, пер. Крайний, 6	Местоположение земельного участка
1926 кв. м.	Площадь
земли населенных пунктов	Категория земель
индивидуальное жилищное строительство	Вид разрешенного использования
Ж.1 Зона "Жилой усадебной застройки"	Территориальная зона



Исполнил Кадастровый инженер

А.Ю.Тисецкий