

Утверждена

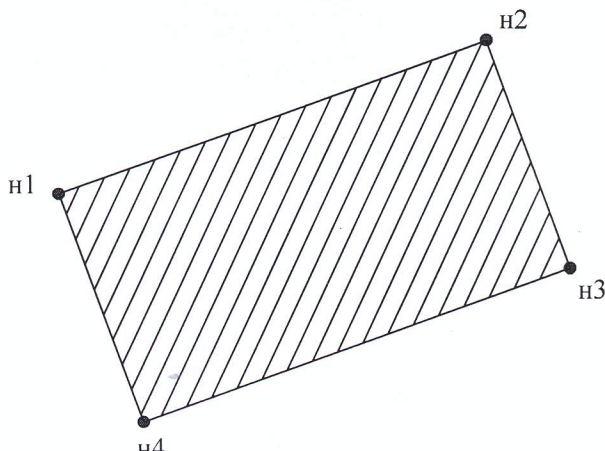
*Готенов Алексей Владимирович*  
наименование документа об утверждении, включая наименование  
*Александровского сельсовета*  
органов государственной власти или органов местного  
*управления*  
самоуправления, принявших решение об утверждении схемы  
*деления земельного участка*  
или подписавших согласование о перераспределении земельных участков

от *19.06.2015* № *112-п*

Схема расположения земельного участка или земельных участков на кадастровом плане территории


Условный номер земельного участка :ЗУ1		
Площадь земельного участка	1914 кв.м.	
Обозначение характерных точек границ	координаты, м	
	x	y
1	2	3
н1	733173	80952
н2	733194	81008
н3	733164	81019
н4	733143	80963

24:18:0800010



Масштаб 1:1000

Условные обозначения:

 - испрашиваемый участок

24:18:0800010 - номер кадастрового квартала